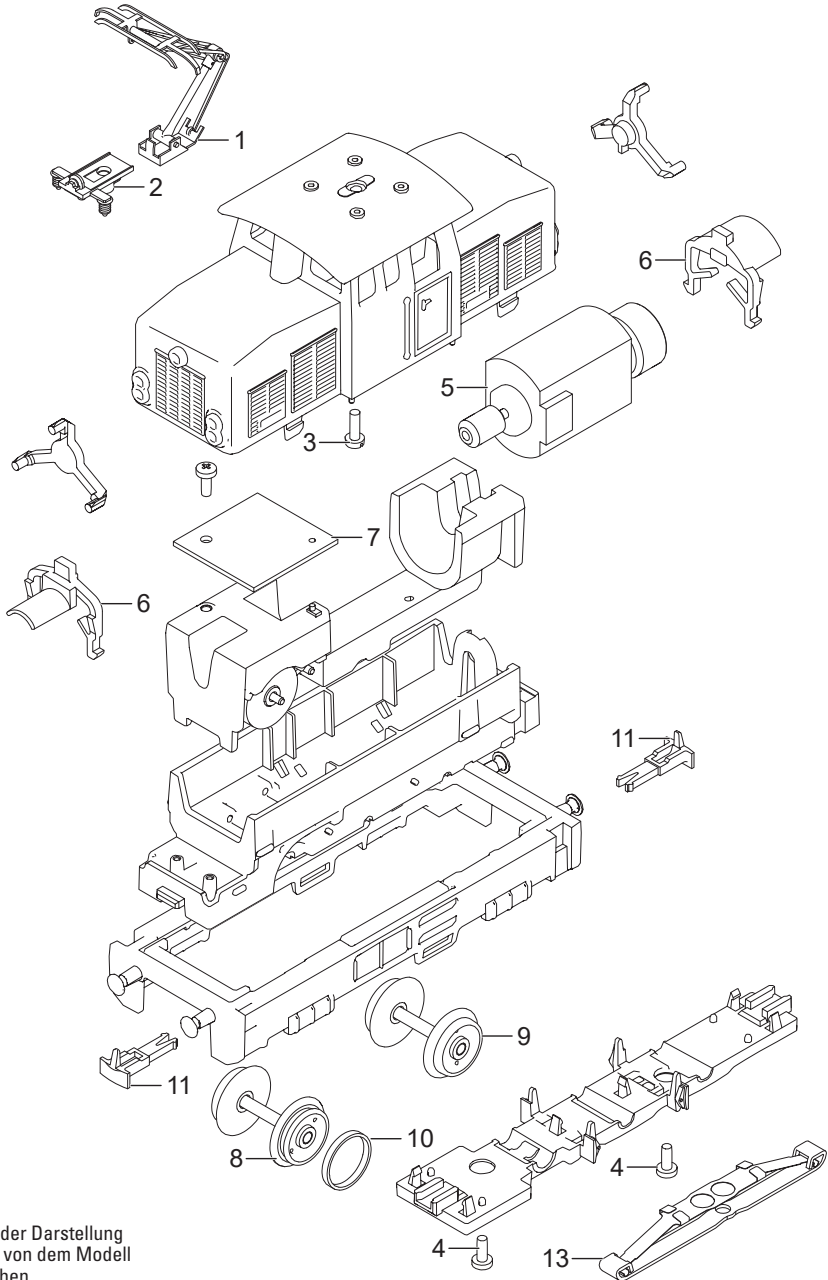


# Einzelteile der Lokomotive 29722

**märklin**  
H0



Details der Darstellung  
können von dem Modell  
abweichen.

# Einzelteile der Lokomotive 29722

Lfd. Nr.	Benennung	Bestell-Nr.
1	Stromabnehmer	E194 873
2	Trägerisolation	E204 034
3	Schraube	E785 090
4	Schraube	E786 750
5	Motor	E106 144
6	Halteklammer	E236 695
7	Decoder	341 608
8	Radsatz mit Haftreifen	E194 825
9	Radsatz	E220 381
10	Haftreifen	7 154
11	Kupplungshaken	E399 740
12	Bremsattrappe	E194 827
13	Schleifer	E226 495
<b>Niederbordwagen</b>		
	Radsatz ~	E700 150
	Radsatz =	E700 580
	Kupplung (Relex)	E701 570
	Drehgestell	E327 130
<b>Rungenwagen o. Container</b>		
	Radsatz ~	E700 150
	Radsatz =	E700 580
	Kupplung (Relex)	E701 570
	Wagenboden	E326 400
<b>Kesselwagen</b>		
	Radsatz ~	E700 150
	Radsatz =	E700 580
	Kupplung (Relex)	E701 570
	Laufsteg, Bremserbühne	E183 773
	Wagenboden	E326 400

Hinweis: Einige Teile werden nur ohne oder mit anderer Farbgebung angeboten.  
Teile, die hier nicht aufgeführt sind, können nur im Rahmen einer Reparatur im Märklin Reparatur-Service repariert werden.